

Technisches Datenblatt



Produktmerkmale

Grillplatte glatt		
Modell	SAP -Code	00013696
FTH 90/40 G	Eine Gruppe von Artikeln - Web	Grills und Grillplatten



- Bratpflegemittel [MM]: 12.00
- Arbeitsplatzmaterial: Edelstahl
- Maximale Gerätetemperatur [° C]: 300

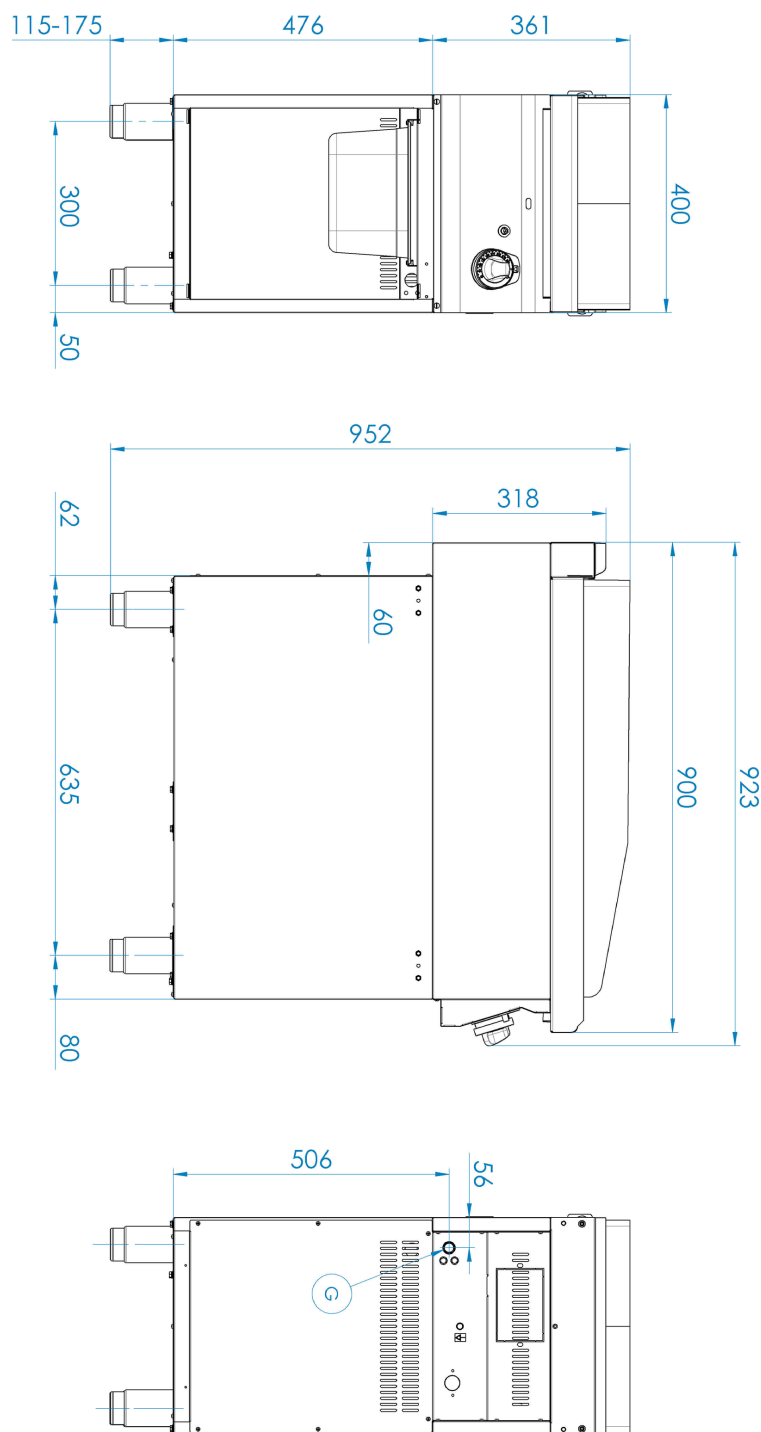
SAP -Code	00013696	Nettogewicht / kg]	68.00
Netzbreite [MM]	400	Wird geladen	400 V / 3N - 50 Hz
Nettentiefe [MM]	900	Gasleistungsaufnahme [KW]	6.000
Nettohöhe [MM]	900		

Technisches Datenblatt



Technische Zeichnung

Grillplatte glatt		
Modell	SAP -Code	00013696
FTH 90/40 G	Eine Gruppe von Artikeln - Web	Grills und Grillplatten



Technisches Datenblatt



technische Parameter

Grillplatte glatt		
Modell	SAP -Code	00013696
FTH 90/40 G	Eine Gruppe von Artikeln - Web	Grills und Grillplatten

1. SAP -Code:

00013696

2. Netzbreite [MM]:

400

3. Nettentiefe [MM]:

900

4. Nettohöhe [MM]:

900

5. Nettogewicht / kg:

68.00

6. Bruttobreite [MM]:

440

7. Grobtiefe [MM]:

970

8. Bruttohöhe [MM]:

1140

9. Bruttogewicht [kg]:

80.00

10. Gerätetyp:

Neutrales Gerät

11. Wird geladen:

400 V / 3N - 50 Hz

12. Gasleistungsaufnahme [KW]:

6.000

13. Arbeitsplatzmaterial:

Edelstahl

14. Dicke der Arbeitsplatte [MM]:

15.00

15. Maximale Gerätetemperatur [° C]:

300

16. Mindestvorrichtungstemperatur [° C]:

50

17. Bratpflegemittel [MM]:

12.00